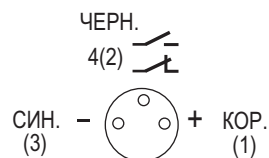
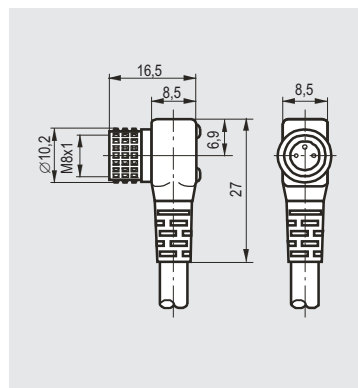


Паспорт | Соединитель к бесконтактным выключателям.
CS S49-4-



Цоколевка соединителя
CS S49-4-

Содержание драгметаллов, мг	
Золото	12,023
Серебро	----



Количество контактов	3
Тип контакта выключателя	PNP
Рабочее напряжение, U _{раб.}	10...30 В DC
Максимальный рабочий ток, I _{раб.}	4 А
Диапазон рабочих температур	-25°C...+90°C
Световая индикация:	Есть
питание	зеленый
включение	желтый
Кабель	3x0,25 мм ²
	L=
Степень защиты по ГОСТ 14254-96	IP67
Сопротивление контакта	≤0,005 Ом
Сопротивление изоляции	>5x10 ⁸ Ом

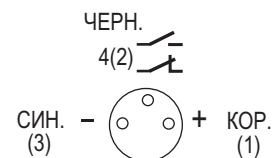
Комплект поставки:	1.Соединитель 2.Паспорт изделия
--------------------	------------------------------------

Дата изготовления	
Срок гарантии:	
- со дня ввода в эксплуатацию	24 мес.
- со дня отгрузки потребителю, не более	36 мес.
Изделие признано годным к эксплуатации	

Дата выпуска _____

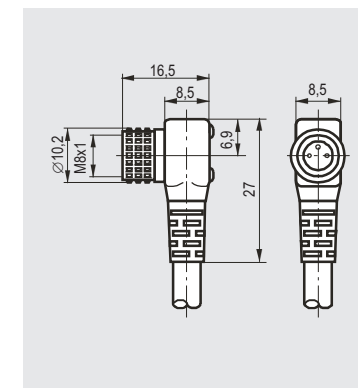
Представитель ОТК _____ МП

Паспорт | Соединитель к бесконтактным выключателям.
CS S49-4-



Цоколевка соединителя
CS S49-4-

Содержание драгметаллов, мг	
Золото	12,023
Серебро	----



Количество контактов	3
Тип контакта выключателя	PNP
Рабочее напряжение, U _{раб.}	10...30 В DC
Максимальный рабочий ток, I _{раб.}	4 А
Диапазон рабочих температур	-25°C...+90°C
Световая индикация:	Есть
питание	зеленый
включение	желтый
Кабель	3x0,25 мм ²
	L=
Степень защиты по ГОСТ 14254-96	IP67
Сопротивление контакта	≤0,005 Ом
Сопротивление изоляции	>5x10 ⁸ Ом

Комплект поставки:	1.Соединитель 2.Паспорт изделия
--------------------	------------------------------------

Дата изготовления	
Срок гарантии:	
- со дня ввода в эксплуатацию	24 мес.
- со дня отгрузки потребителю, не более	36 мес.
Изделие признано годным к эксплуатации	

Дата выпуска _____

Представитель ОТК _____ МП